

# R1

アール・ワン

オペレーションマニュアル

---



BRAX

2024.6.26 Rev.4

・はじめに .....	1
・内容物の確認 .....	1
・安全上のご注意 .....	2
・使用上のご注意 .....	4
・各部の名称 .....	5
・使用前の準備 .....	6
・使用方法 .....	7
・使用後 .....	9
・製品仕様 .....	10
・保証とアフターサービス .....	11

---

## 【はじめに】

この度はBRAX SMOKE R1 をお買い上げ頂き誠にありがとうございます。

本製品は、高品位水性スモークマシンの最高級モデルです。

製品の性能を十分に発揮させ、未永くお使い頂くためにご使用になる前に必ずこの取扱説明書をお読みください。

お読みになった後は、お使いになる方がいつでも見られるところに保管してください。

製品をお客様にお売りになる際は、この取扱説明書もお渡しになるようお願い致します。

## 【内容物の確認】

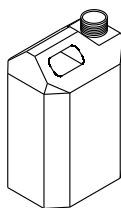
箱を開けたら、慎重に梱包材を取り除き、以下の全ての内容が、パッケージに含まれていることをご確認ください。

万が一、不足のものがありましたら、販売店にご連絡ください。

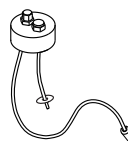
※本製品が輸送中に破損していないことをよく確認して、本体やケーブルが破損していた場合、使用せずに販売店にご連絡下さい。



R1 本体



専用ボトル



専用ボトルキャップ



電源ケーブル

- ・ オペレーションマニュアル(本紙)
- ・ 保証書

※梱包材料は製品を取り出した後、適切に処理してください。

※故障が生じた場合はお手数ですが、必ず販売店もしくは正規代理店に連絡してください。

お使いになる前に「安全上のご注意」をよくお読みの上、正しい方法でお使いください。  
この「安全上のご注意」は製品を安全に正しくお使いいただき、あなたや他の人々への危害や財産への損害を未然に防止するために重要な内容を記載しています。  
内容を理解してから本文をお読みいただき、お読みになった後は、お使いになる方がいつでも見られるところに必ず保管してください。  
本製品を販売する際には、必ずこの取扱説明書もお渡しくделаいますようお願い致します。

表示内容を無視して、誤った使い方をした場合に生じる危害や損害の程度を、次の区分で説明しています。

## 警告

この表示を無視して、誤った取扱いをした場合、使用者が死亡または重症を追うことが想定される内容を示します。

## 注意

この表示を無視して、誤った取扱いをした場合、使用者が障害を追うことが想定されるか、または物的損害の発生が想定される内容を示します。

本文中のマークは、次の意味を表します。



このマークは、行為を禁止する内容を表しています。



このマークは、行為を強制したり指示したりする内容を表しています。

## 警告



交流100V以外では使用しないこと  
(日本国内100V専用です)  
火災・感電の原因となります。



不適切なコードの延長禁止  
定格15A以上の設置付コンセントを単独で使用してください。他の器具と併用すると、分岐コンセント部が異常発熱して、発火するおそれがあります。



差込プラグは根本まで確実に差し込んでください。  
感電・ショート・発煙・発火の恐れがあります。



差込プラグにホコリなどが付着している場合には、よく拭き取ってください。  
火災の原因となります。



電源コードを傷めない  
電源コードを傷つけないでください。(加工する・無理に曲げる・高温部に近づける・無理に引っ張る・ねじる・束ねる・重いものを乗せる・挟み込むなど)  
また、破損した電源コードはそのまま使用しないでください。  
火災・感電の原因となります。



不具合のある状態での電源使用禁止  
電源コードや差込プラグが傷んだり、コンセントの差込が緩い状態では使用しないでください。感電・ショートの原因となります。

## 警告



### 分解修理・改造の禁止

お客様自身による修理や改造・分解はしないでください。不完全な修理や改造は危険です。また、無断で本体カバーを開けられた場合、保証の対象外となります。



### 異常・故障時使用禁止

異常や故障と思われる時は、直ちに使用を中止し、販売店もしくは正規代理店に連絡してください。そのまま使用を続けると、重大な事故につながる恐れがあります。

## 注意



### 高温部接触禁止

スモーク噴出口と噴出直後のスモークは高温です。使用中や使用直後は、高温部に触れないでください。やけどの原因となります。



### 取り扱い注意

乱暴に取り扱わないでください。落としたり、強い衝撃を加えたりすると、怪我や故障の原因となります。



### 水濡れ禁止

本製品は、防水、防沫仕様ではありません。水やリキッドなどの液体が本体にかからないよう注意してください。感電・火災の原因となります。



### 発電機などでの使用注意

電源に発電機などを使用するときは、家庭用電源と同レベルな電源供給ができる機器を使用してください(詳しくは発電機メーカーに確認してください)。機器が正常に動作せず、故障の原因になります。



### 設置方法注意

本機を布などで覆ったりすると、高温になり危険です。スモーク噴出口に触れたり、塞いだりすることもやめてください。



### 設置場所注意

風通しの良い場所で使用し、適切な換気を得るために、本体の周辺30cm以内にはものを置かないようにしてください。本体に搭載された空気口は塞がないでください。不安定な場所への設置・使用はしないでください。火災・怪我の原因となります。



### 高い濃度のスモークを吸い込まない

吐き気・頭痛・めまいを起こすおそれがあります。体調の悪い方、何らかの疾患をもっている方、アレルギー体質の方は、スモークに近付かないでください。アレルギー症状などを引き起こすおそれがあります。



### 煙を多量に吸い込まない

スモークを多量に吸い込んで気分が悪くなったときは、新鮮な空気のある場所へ移動してください。



### 発煙方向注意

人や物にスモークを直接あてることは絶対にせず、スモーク噴出口から1m以上離れてください。やけどやシミを付けたりするおそれがあります。



### 過剰発煙禁止

視界が50cm以下になるまでスモークを溜めないでください。非常口などの表示や足元が見えにくくなり、大変危険です。小さな部屋で使用するときは、特に注意してください。



### リキッドの取り扱い注意

リキッドが目に入らないように注意してください。炎症を起こすことがあります。また、取り扱う際は、液が直接皮膚につかないようにしてください。肌あれのおそれがあります。万が一、ヘイズリキッドが皮膚に付着したり目に入った場合は、水で十分にすすいでください。



### 専用リキッドを使用してください。

本製品には、必ずKSの専用リキッドを使用してください。指定以外の液体を使用すると、健康に害を及ぼしたり故障に繋がる恐れがあります。



### 空焚禁止

リキッドが空の状態で作させると本体を永久的に損傷させるおそれがあります。使用時は常にフォグリキッドの残量を確認して下さい。



### 可燃液の混入禁止

可燃性の液体、ガス、香料などを混入することは絶対にやめてください。



### リキッドを飲まないでください。

吐き気・頭痛・めまいを起こすおそれがあります。万が一、飲んでしまった場合は、直ちに医師の診断を受けてください。

未永く、安全にお使いいただくために、必ずお守りください。

- 電源の接続は、取扱説明書に従って確実にこなしてください。接続が不完全な場合、接触不良による火災の原因となります。
- 器具を取り扱う場合は正しい知識・資格を有する専門家がこなしてください。未熟練者だけの対応は間違いの原因となる場合があります。
- 埃の多い場所や湿度が高く、結露しやすい場所に保管しないでください。故障・絶縁不良の原因となります。
- 小児の手の届かない所で、使用・保管をして下さい。
- 定期的に側面の吸気口を点検して、フィルターが汚れている場合は清掃してください。
- 使用後は電源を切り、プラグを抜いてください。
- スモークマシンは防水ではありません。蒸気や煙の液体がマシンの内部に入った場合は、すぐに電源を切り、供給元にご連絡ください。
- 電源ケーブルをアース線付きのコンセントに差し込むと、R1はすぐに加熱されます。

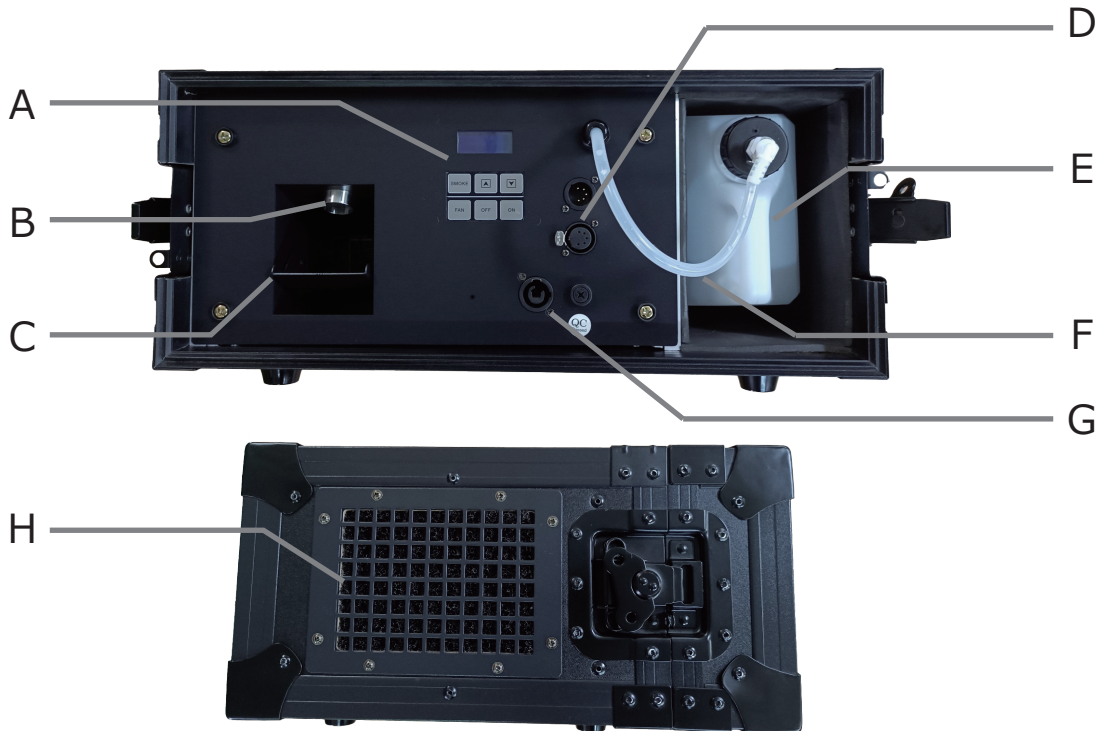
イベントなどでご使用のとき

- 体調の悪い方、何らかの疾患をもっている方、アレルギー体質のお客様がスモークに近付かないよう周知させてください。アレルギー症状などを引き起こすおそれがあります。
- 使用中は本体から目を離さないで下さい。

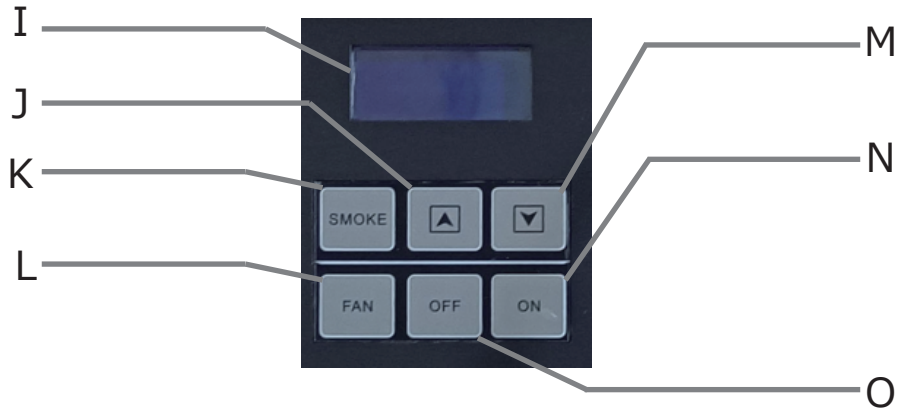
万一のときの応急処置

- 液が目に入ったときは、清浄な水で15分間洗浄し、医師の診断を受けてください。
- 液を飲み込んだときは、速やかに吐き出し、医師の診断を受けてください。
- 液が皮膚に付いたときは、多量の水で洗い流してください。
- スモークを吸入して気分が悪くなったときは、新鮮な空気のある場所に移動し、毛布などで保温し、安静に保ち、直ちに医師の診断を受けてください。

## 【外観図】



## 【操作パネル】



A	操作パネル
B	スモーク出カノズル
C	スモーク排出角度調整フィン
D	DMX IN/OUT ソケット
E	リキッドボトル設置スペース
F	リキッドチューブ
G	電源コネクタ
H	吸気口

I	ディスプレイ
J	「UP」ボタン
K	「SMOKE」ボタン
L	「FAN」ボタン
M	「DOWN」ボタン
N	「ON」ボタン
O	「OFF」ボタン

## 【1】 スモーク液をセットする

1. 本体のリキッドチューブに付いているキャップを外します。
2. リキッドボトルのキャップを外します。
3. 付属の専用ボトルキャップをリキッドボトルに取り付けます。
4. リキッドボトルを本体の設置スペースにセットします。
5. 本体のリキッドチューブを専用ボトルキャップに接続します。
6. チューブをひっぱり、ボトルキャップから外れないことを確認します。



- ・本製品には必ず**BRAX SMOKE専用リキッド** (LFA-6R/LFA-6S) を使用してください。それ以外のリキッドを使用した場合、健康に影響を及ぼしたり、本体が損傷する恐れがあります。その場合には、保証の対象外となります。

### 注意

- ・LFAリキッドボトルのキャップは、保管時必要となりますので大切に保管しておいてください。
- ・リキッドが空の状態ですと本体を永久的に損傷させる恐れがあります。使用時は常にリキッドの残量を確認して下さい。

#### ※スモーク液成分について

- ・BRAX SMOKE専用リキッドは、非毒性のウォーターベースで、食品添加剤、化粧品原料などの安全性の高い成分(グリコール類・精製水)から製造されています。(非危険物として登録されています)

## 【2】 機器を設置する

- ・機器は周囲に物が置かれていない水平で丈夫な床面に設置するなど、適切な方法で設置します。壁やモノなどから 30cm 以上離してオペレータが機器のディスプレイを見ることのできる場所に設置してください。

## 【3】 電源プラグをコンセントに差し込む

- ・電源に発電機を使用するときは、家庭用電源と同レベルな電源供給ができる機器を使用してください(詳しくは発電機メーカーに確認してください)。機器が正常に動作せず、故障の原因になります。
- ・延長コードを使用するときは、電流・電圧・長さに合わせて正しいサイズ・定格のコードを使用してください。電圧が95V以下のときは、性能を発揮できないことがあります。

## 【基本操作準備】

- ・まず、電源ケーブルを接続し、電源スイッチを押してください。  
電源が供給されると、マシンは加熱を開始します。
- ・最初の操作で LCD ディスプレイにソフトウェアが表示されます。  
ソフトウェアは「Ver: V2.0」です。
- ・LCD ディスプレイには、最初の加熱時間中の加熱完了パーセンテージが表示されます。  
ディスプレイに「加熱 (0% ~ 100%) 」と表示され、0% から 100% まで加熱します。  
約 2 分かかります。
- ・加熱終了後、LCD ディスプレイに「準備完了」と表示されます。  
これは、マシンがスタンバイ状態にあり、動作する準備ができていることを意味します。

**注意：**ブースト機能。100%でスモークオン。

「ON」ボタンを5秒間押すと、スモークリキッドポンプが通常よりも早く液体を吸引します。  
この機能は 10 秒間だけで、10 秒後に自動的に停止します。または、ボタンを押すのを停止します。

## 【基本操作説明】

- ・手動操作の説明。
  - 1) LCD ディスプレイに「Ready」と表示されます。
  - 2) 「オン」ボタンを押すと、LCD ディスプレイに次のように表示されます。  
**\*P 50%**  
**F100%**
  - 3) 出力ヘイズの設定  
「SMOKE」を押し、「▲」と「▼」ボタンを使用して出力ヘイズを 0% から 100% まで設定します。  
設定後は自動保存が可能です。
  - 4) ファン速度の設定:  
「FAN」を押し、「▲」と「▼」ボタンを使用してファン速度を 1% から 100% まで設定します。  
設定後は自動保存が可能です。
  - 5) 出力ヘイズを停止するには、「OFF」のボタンを押してください。

## 【DMX信号による操作】

1)加熱が完了したら、動作準備を整え、DMX 信号を接続します。

LCD ディスプレイに次のように表示されます。

**Addr1**  
**P0 F1**

2) 最初に DMX アドレスを設定します。「▲」と「▼」ボタンを使用して、DMX アドレスを「1」から「511」まで選択します。

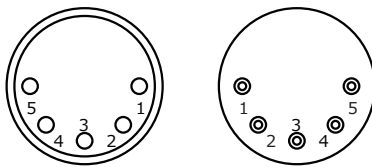
設定後は自動保存が可能です。

3)次に、DMX コントローラーを使用して操作します。

CHANNEL	Value	Function
CH1	0-255	ヘイズ出力 0% ~ 100%
CH2	0-255	FANスピード 1% ~ 100%

## 【DMXコネクタピン配列】

5PINのXLRコネクタを使用することができます。ピン配列は以下の図の通りです。



5PIN XLRコネクタ

PINNo.	Function
1	Ground
2	Data -
3	Data +
4	NC
5	NC

## 【終了操作】

※作業終了後、毎回電源を切る前に以下の手順で操作する必要があります。

1) 「OFF」ボタンを押します。マシンはスタンバイ状態です。

この状態を 5～10 分間維持し、すべて出力できる煙を出し終わります。

2) 最後に電源ケーブルを抜きます。

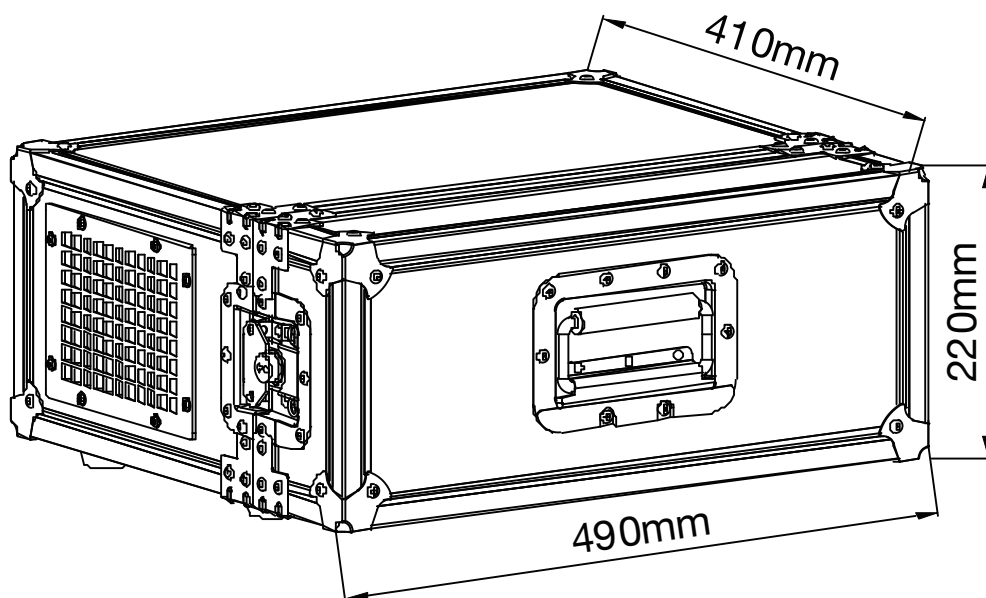
## 【清掃】

- ・クリーニングの前にデバイスを電源から外し、冷却してください。
- ・お手入れは乾いた柔らかい布またはブラシのみで行ってください。
- ・表面には強力な洗剤や化学溶液を使用しないでください。
- ・埃が吸気口に堆積すると故障の原因となります。  
定期的なフィルター清掃をお願いいたします。

※デバイス内部を掃除する必要はありません。

ケースを開けてしまうとメーカー保証対象ではなくなります。

メンテナンスおよびサービス操作は、認定ディーラーのみが実施できます。



モデル	R1
電圧	AC100V 50Hz/60Hz
消費電力	800w
ウォーミングアップタイム	約120秒
専用リキッド	LFA-6R / LFA-6S
タンク容量	2リットル
リキッド消費量	720ml/60分(100%出力時)
コントローラー	マニュアル制御内蔵
DMX	5PIN in/out
重量	12.6kg (リキッド除く)
サイズ	D410xW490xH220
色	黒

使用方法・修理のご相談、別売部品の購入などは、お買い上げの販売店にご相談ください。

## 【保証について】

### ●保証書(別添付)

※保証書は、必ず「お買い上げ日、シリアルNo.、販売店名」などの記入をお確かめのうえ、販売店からお受け取りください。

※内容をよくお読みのあと、大切に保管してください。

### ●保証期間

※保証期間は、製品お買い上げ日から1年間です。なお、保証期間中でも有料となることがあります。詳しくは保証書をよくお読みください。

## 【補修用性能部品について】

- ・補修用性能部品とは、その製品の機能を維持するために必要な部品です。
- ・本機器の補修用性能部品は、製造打ち切り後6年保有しています。

## 【不具合発生時のお問い合わせフロー】

### (ご連絡)

機器に不具合があった際は、使用を中止し、機器のご購入先へご連絡ください。

※下記の事項をごお伝えいただくことで、迅速な対応が可能となります。

- ・機材名称：R1
- ・シリアルNo.：Rxx○○○○○
- ・症状：なるべく詳しくお伝えください



### (御見積)

機器の修理が必要と考えられる場合、機器を送付いただき症状を確認後、御見積書をご購入先を通じてご案内申し上げます。

※修理期間中に代替機器が必要な場合も、ご購入先にご相談ください。



### (修理～返送)

御見積内容を確認いただき、ご依頼を頂いた場合、修理のうえ、修理内容報告書を作成・添付して機器をご返送申し上げます。

※御見積後、修理を希望されない場合は、御見積作成費と返送時送料を頂戴いたしますのでご了承ください。

### ●保証期間中の故障について

※正常なご使用状態で万一故障した場合は、保証書の規定に従い、無償で修理致します。

※修理に必要な梱包費用・送料などはお客様のご負担とさせていただきます。

### ●保証期間が過ぎているとき

修理すれば使用できるときには、お客様のご要望により有償修理させていただきます。

### ●修理料金

修理技術料+部品代などで構成されています。

## 【お問い合わせ先】

**BRAX**

セカンドステージ株式会社

〒564-0071 大阪府吹田市西の庄町9-18  
Tel:06-6380-9442 Fax:06-6380-9441  
URL:www.brax2.com

## 【販売店】

※初期不良の場合は、お手数ですが当社指定の運送会社便にて着払いで修理致します。

尚、初期不良対応はお買い上げより8日間とさせていただきます。